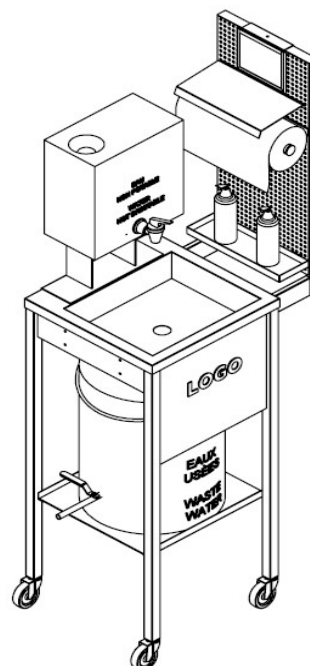


STATION SANITAIRE PORTATIVE PSS-104

SANS EAU COURRANTE - modèle MINI : 2 GALLONS

LISTE DE PRIX :

Qté :	CAD \$
1 à 4	545.00
5 à 19	517.00
20 à 49	490.00
50 à 99	475.00
100 +	465.00



Note: taxes & transport non inclus

MANUFACTURIER DE PRODUITS MÉTALLIQUES
EN AFFAIRES DEPUIS 1994
SITUÉ DANS LE PARC INDUSTRIEL DE VILLE ST-LAURENT AU QUÉBEC



fabriqué au Québec
pour le lavage des mains