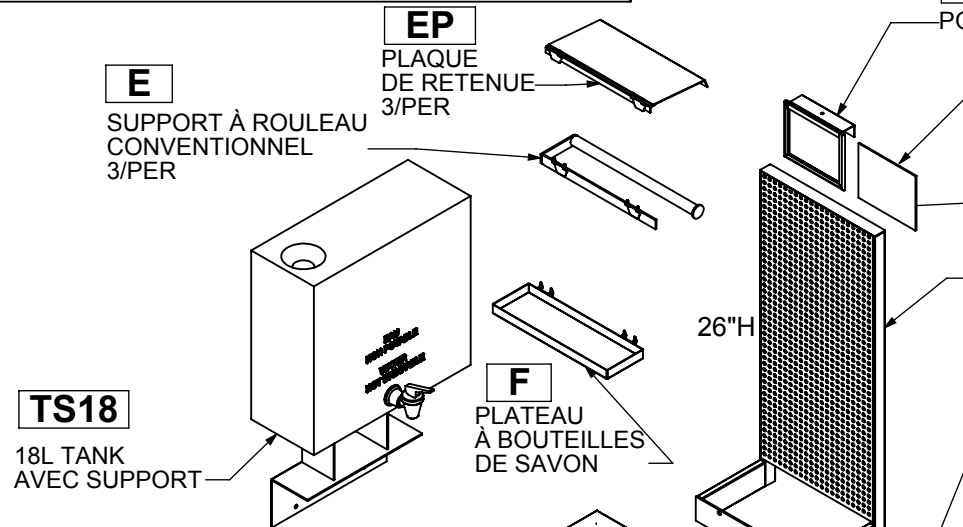
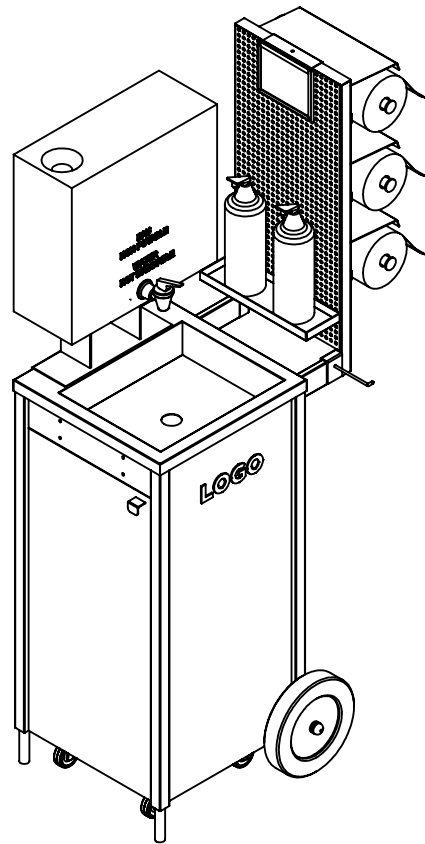
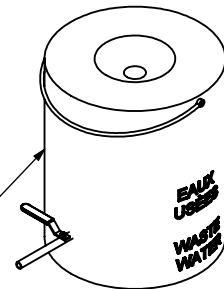


ITEM: STATION SANITAIRE PORTATIVE  
CIRCUIT FERMÉ

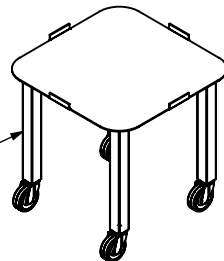


**LAVER  
20  
SECONDES**

**TW**  
18L TANK  
POUR  
EAUX USÉES



**M**  
DOLLY



## LISTE

### INCLUS:

- A** EVIER AVEC BASE
- D** PANNEAU PERFORÉ 1/PAR
- E** SUPPORT À ROULEAU 3/PAR
- EP** PLAQUE DE RETENUE 3/PAR
- F** PLATEAU À BOUTEILLES
- G** PORTE-ENSEIGNE 1/PAR
- H** CROCHET
- i** CARTE D'INFO
- M** DOLLY
- TS18** 18L TANK AVEC SUPPORT
- TW** TANK POUR EAUX USÉES

TOUS LES TUYAUX,  
CONNECTEURS ET VANNES  
DE ROBINET & ÉVIER

### FACULTATIF:

- R** LOGO CLIENT